

Ficha técnica: Formato n°04; Vigencia: 20/07/2023

## Art. 13013 - Fortalecedor de Piernas

– CruciGym Baja Intensidad



Imagen referencial. Para más información ingrese a [www.insumos.crucijuegos.com](http://www.insumos.crucijuegos.com)

**Capacidad:** 2 personas

**Rango de edad:** 12 a 65 años

**Medidas generales:** 1.6m x 2.25m x 0.45m

**Área de seguridad:**  5.05m x 2.40m

**Peso:** 56kg

**Volumen:** 2.025m<sup>3</sup> (producto embalado)

**Tiempo de instalación:** 1 día

**Anclaje:** empotrado/amurado

### Especificaciones Generales:

Artefacto diseñado para ejercitar y mejorar la movilidad del tronco inferior y la zona abdominal, y simultáneamente promover una mejor coordinación y balance aeróbico.

Su diseño está pensado para ser instalado al aire libre, ya que sus materiales soportan las inclemencias climáticas y sus condiciones son antivandálicas. Permite ser utilizado por 2 personas en simultáneo.

### Características técnicas:

- **Columna central:** Caños de Ø4 1/2" x2mm, terminación con tapa de plástico inyectado.
- **Laterales:** Caños de Ø2" x3.2mm
  - Caños secundarios de Ø1" x1.6mm
  - Eje porta rodamientos, donde se alojan los rodamientos blindados.
  - Tapas de amortiguación de caucho, para un apoyo suave de los laterales.
  - Bulonería antivandálica con tapones plásticos de seguridad.
- **Apoya pies:** Pieza única de aluminio fundido con terminación antideslizante.
- **Asiento y respaldo:** Pieza de plástico inyectado.

### Características de pintura:

- Para el previo tratamiento de pintura se utiliza el proceso de Plaforización, una tecnología verde para pre-tratar superficies metálicas. No genera residuos, no utiliza CFC, HCFC, ni disolventes aromáticos, no utiliza agua evitando contaminaciones y descargas residuales, con el secado del producto, la pieza tratada queda recubierta por una capa continua de un compuesto de conversión tridimensional de polímeros orgánicos, que garantiza la adhesión de la pintura y proporciona protección contra la corrosión.
- Pintura poliéster electrostática en polvo termoconvertible.
- Altamente resistente a impactos y ralladuras.
- La retención de color y resistencia a agentes agresivos e intemperie, hacen que sea el ideal para el pintado los juegos instalados al aire libre que deban permanecer expuestos a las más variadas condiciones climáticas y ambientales.

**Componentes:**

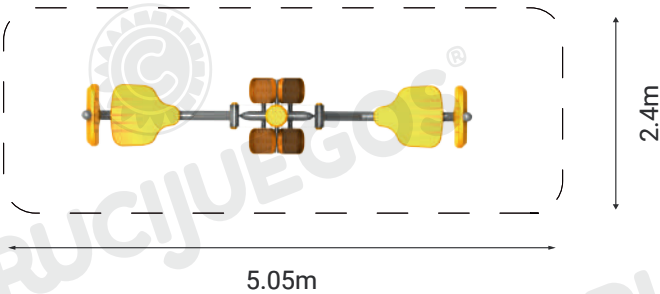


**Área de seguridad**

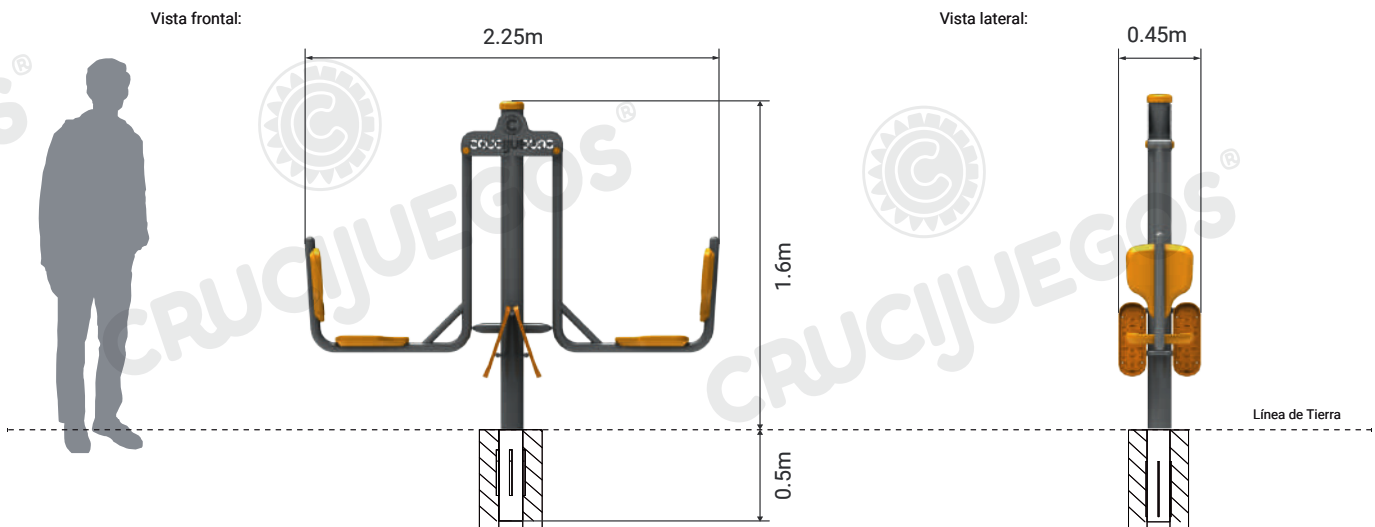
Los juegos requieren de un espacio mínimo para su uso. Este espacio comprende el volumen ocupado por el juego y además una serie de espacios que deben mantenerse libres de obstáculos para asegurar el libre desplazamiento y seguridad de los niños.

**Instalación sobre base plana de hormigón, se recomienda H21, mínimo 15cm espesor. Se recomienda la utilización de baldosas de caucho antigolpes en el área de juego.**

Las medidas de la platea mínima son las del área de seguridad.



**Medidas generales:**



Para más información ingrese a [www.insumos.crucijuegos.com](http://www.insumos.crucijuegos.com)